

Установка HNP075 для комплексной очистки масел

для жидкостей вязкостью до 700 сСт

Вода в гидравлических, смазочных, трансмиссионных и электроизоляционных жидкостях негативно влияет на рабочие характеристики жидкостей и является угрозой для надёжности работы системы.

Наличие воды вызывает коррозию и износ компонентов гидросистемы, что сокращает срок службы компонентов и увеличивает расходы на обслуживание. Это также ухудшает характеристики жидкости, уменьшая смазочные свойства и несущую способность, приводит к окислению масел и последующему образованию кислот и выпадению присадок. Последствия - короткий срок службы рабочих жидкостей и увеличение затрат на их закупку и утилизацию.

Установка Pall модели HNP075 для комплексной очистки масел рекомендована для использования на средних и больших гидросистемах, в частности, на системах, где используются масла с высокой вязкостью.

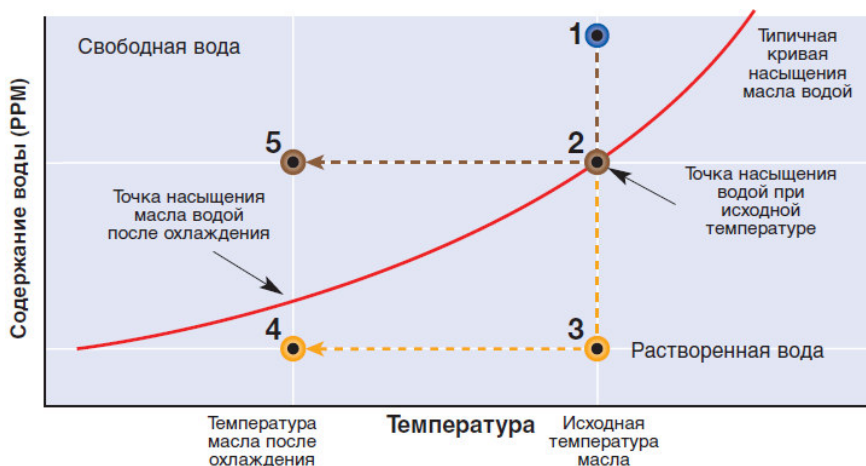
В основе работы установки Pall серии HNP лежит принцип вакуумного осушения, при котором удаляется 100 % свободной воды и до 90 % растворённой воды. Также удаляется 100 % свободных газов и до 80 % растворённых газов.

Вакуумное осушение – это самый эффективный и простой метод удаления воды при минимальных затратах. В отличие от других методов он удаляет как свободную, так и растворённую воду и при этом масло не перегревается и практически не изменяет характеристики.

Удаление твёрдых загрязнений осуществляется с помощью высокоэффективных фильтроэлементов Ultipleat® SRT.

Дополнительно, сенсор воды измеряет содержание воды и температуру жидкости на входе в установку, что позволяет обеспечить работу установки, если содержание воды превышает заданный уровень.

Недостаточно удалить свободную воду!



1. Исходное содержание воды выше точки насыщения (свободная вода).
2. Максимальная способность удаления воды оборудованием для удаления свободной воды (коалесценция, центрифуги и т.п.) до точки насыщения масла водой.
3. Содержание воды при вакуумном осушении значительно ниже точки насыщения масла водой.
4. Содержание воды, достигнутое при вакуумном осушении, остаётся ниже точки насыщения масла водой даже после охлаждения масла теплообменником. Это предотвращает образование свободной воды, которая губительна для компонентов гидросистем и для рабочей жидкости.
5. Если удаляется только свободная вода при исходной температуре, то при охлаждении масла количество свободной воды в нем может существенно увеличиться.



Установка для комплексной очистки масел модели HNP075

Аргументы в пользу применения установки HNP075:

- Высокая эффективность удаления воды, газов и механических загрязнений
- Увеличение срока работы масла
- Сведение к минимуму коррозии в гидросистемах
- Уменьшение количества жидкости для утилизации
- Уменьшение затрат на эксплуатацию
- Повышение надёжности оборудования
- Простая автоматизированная эксплуатация
- Возможно использование дистанционного управления (дополнительная опция)

Технические данные

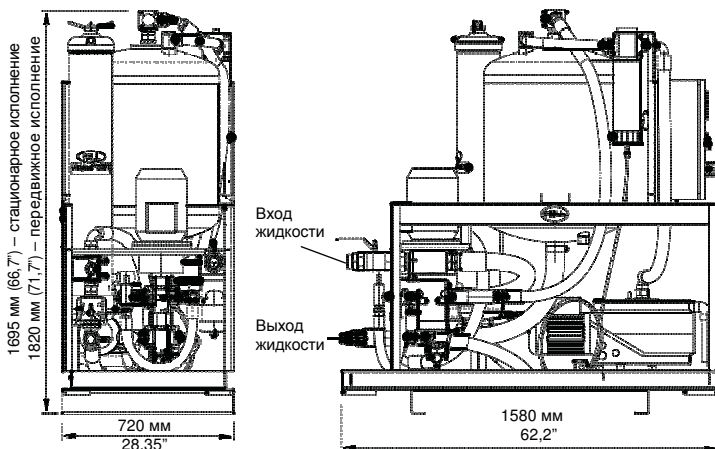
Габаритные размеры (ДхШхВ):	1585 x 725 x 1820 мм (62,4" x 28,5" x 71,7")
Масса без жидкости:	385 кг (849 lbs)
Присоединение (вход):	2" BSPP или 2" NPT
Присоединение (выход):	1½" BSPP или 1½" NPT
Производительность:	71 л/мин (21,8 USgpm)
Давление на входе:	1,5 бар (150 кПа / 44 psi) макс.
Противодавление системы:	3,5 бар (350 кПа / 50,8 psi) макс.
Рабочая температура жидкости:	+10°C ... +70°C (50°F ... 158°F)
Вязкость жидкости:	700 сСт (3300 SUS) макс.
Рабочий вакуум:	-0,6 до -0,9 бар (регулир.) (-60 кПа / -8,7 psi ... -90 кПа / -13,1 psi)
Напряжение питания:	~400В, 50 Гц, 3 фазы
Мощность двигателя:	6,4 кВт

Материалы конструкции

Основная рама:	Окрашенная углеродистая сталь
Вакуумная камера:	Нержавеющая сталь 304
Гидравлические фитинги:	Оцинкованная углеродистая сталь
Шкаф управления:	Окрашенная углеродистая сталь
Гидравлические шланги и уплотнения:	Фторуглерод

Примечание: установки Pall HNP075 для комплексной очистки масла соответствуют всем действующим директивам Европейского сообщества и имеют маркировку CE.

Рис. 1. Установка стационарного исполнения



Pall Corporation

25 Harbor Park Drive
Port Washington, NY 11050
+1 516 484 3600 telephone
+1 888 333 7255 toll free US

Москва - Россия
+7 (495) 787-76-14 телефон
+7 (495) 787-76-15 факс

Filtration. Separation. Solution.sm

Информация для заказа

Код для заказа: HNP075 1 3Z 2 3 RU 4

Примечание: «Z» означает уплотнения из фторуглерода и шланги из эластомера AQP* - стандартное исполнение. Доступны другие исполнения. Свяжитесь с Pall. «EN» означает английский язык дисплея HDM1 и инструкции по эксплуатации. Доступны другие языки. Свяжитесь с Pall.

Таблица 1 – Стандартное напряжение питания

Код	Напряжение	Частота тока
R	~380В	50Гц, 3 фазы
S	~400В	50Гц, 3 фазы

Таблица 2 - Исполнение

Код	Тип исполнения
C	Передвижное (2 фиксированных и 2 поворотных колеса)
N	Стационарное (монтаж на раме)

Таблица 3 – Присоединительные порты

Код	вход 2" / выход 1½"
P	Трубная резьба BSP ISO 228
T	Резьба NPT SAE

Таблица 4 – Дополнительные опции

Код	Опция
A	Нет опций
B	Набор электрического подключения

Фильтроэлемент: UE 619 1 40Z

Примечание: «Z» означает фторуглеродные уплотнения - стандарт. Доступны другие уплотнения. Свяжитесь с Pall.

Таблица 1 – Фильтрующий материал

Код	$\beta_{x(c)} \geq 1000$ по ISO 16889
AZ	3 мкм
AP	5 мкм
AN	7 мкм
AS	12 мкм
AT	22 мкм

Сменный воздушный фильтр: HC0293SEE5



ENABLING A GREENER FUTURE

Посетите нас на www.pall.com

Офисы и заводы корпорации Pall расположены во всем мире. Для поиска отделения Pall в Вашем регионе обратитесь на www.pall.com/contact

Из-за технологических усовершенствований продуктов, систем и/или услуг, описанных в настоящем документе, параметры или технологии могут быть изменены без уведомления. Обратитесь за консультацией в ближайшее отделение Pall или посетите www.pall.com для проверки актуальности информации. Продукты, указанные в настоящем документе могут быть защищены одним или более из следующих патентов: EP 667,800; EP 982,061; EP 1,380,331; US 5,543,047; US 5,690,765; US 5,725,784; US 6,113,784; US 7,083,564; US 7,318,800.

© Авторское право 2012, Pall Corporation. Pall, , и Ultipleat – торговые марки корпорации Pall.
® Указывает торговую марку, зарегистрированную в США. ENABLING A GREENER FUTURE и Filtration. Separation. Solution.sm – сервисные марки корпорации Pall.

*AQP Elastomer Tube – зарегистрированная торговая марка корпорации Aeroquip®.