



Water Processing

AriaSM

Water Treatment Systems

Модульная система микрофльтрации воды



Filtration. Separation. Solution.SM



Water Processing

ООО «ПАЛЛ Евразия»
127015 МОСКВА
Вятская ул. 27, корп. 13/14
Тел. (501) 787-76-16
Факс (501) 787-76-15
www.pall.com

Pall Corporation
2200 Northern Boulevard
East Hills, New York 11548-1289
888.873.7255 toll free
516.484.5400 phone
516.484.3696 fax

Filtration. Separation. Solution.SM

Посетите наш сайт www.pall.com

Выберите-A-FAX* 800.664.7255

для получения последней информации, доставляемой на любой факсимильный аппарат в любой точке мира. Эта автоматическая система функционирует 24 часа в сутки, семь дней в неделю. Звоните 1.516.942.0523, если находитесь за пределами США.

Корпорация Палл имеет офисы и заводы по всему миру, включая такие страны, как Аргентина, Австралия, Австрия, Бельгия, Бразилия, Канада, Китай, Франция, Германия, Гонконг, Индия, Индонезия, Ирландия, Италия, Япония, Корея, Малайзия, Мексика, Нидерланды, Новая Зеландия, Норвегия, Польша, Пуэрто Рико, Россия, Сингапур, Южная Африка, Испания, Швеция, Швейцария, Тайвань, Таиланд, Великобритания, Соединенные Штаты и Венесуэла. Дистрибьюторы работают во всех основных промышленных частях мира.

© Copyright 2000, Pall Corporation. Pall, PALL are trademarks of Pall Corporation. © indicates a Pall trademark registered in the USA. *Select-A-FAX is a registered trademark of CyberData, Inc.

WP300



Модульные системы микрофльтрации воды Ариа компании Палл специально разработаны для производства питьевой воды, отвечающей строгим требованиям сегодняшнего дня. Системы Ариа используют уникальные по конструкции фильтрационные модули с полыми волокнами для удаления

- мутности;
- бактерий;
- цист и ооцист;
- железа и марганца

из грунтовых и поверхностных вод и очистки вторичных стоков.

Полые волокна Микроза – мембраны с высокой проницаемостью, позволяющей достигать высокой производительности при очистке воды. Каждый полволоконный модуль имеет очень большую поверхность фильтрации (50 м²). Стремление Палл к упрощению процесса очистки и его контролю привело к созданию целого ряда систем со следующими свойствами:

- долгий срок службы полволоконных мембран;
- удобные в использовании системы контроля;
- очистка поверхностных вод без коагуляции;
- воздушный скрубинг и ополаскивание;
- высокий процент выхода фильтрата;
- совместимость с хлором и другими химическими соединениями;
- минимальные эксплуатационные затраты;
- простота инсталляции благодаря блочной модульной конструкции;
- компактность;
- соответствие стандарту NSF 61;
- изготовление в соответствии с ISO 9001.

* Microza is a registered trademark of Asahi Chemical Industry Co., Ltd.

Мембранная фильтрация Введение

Мембранная фильтрация – это процесс, протекающий под давлением, с использованием полупроницаемых (пористых) мембран для отделения, в частности, твёрдых частиц от растворимых компонентов в потоке жидкости, например, в воде.

В системе Ариа микрофльтрационные или ультрафльтрационные мембраны действуют как тончайшие сита, задерживая частицы, в то время как вода и растворенные в ней компоненты проходят через мембрану в качестве фильтрата или очищенной воды.

Удержанные взвеси концентрируются в потоке, который выводится из системы. Размер пор мембраны определяет размер удерживаемых частиц. Мембраны с меньшим размером пор удерживают больше частиц с очень малыми размерами, а также бактерий, паразитических цист и даже вирусов.





Обзор систем Ариа

Модульные системы микрофльтрации воды Ариа компании Палл — это очень гибкие мембранные фильтрационные системы различной производительности, предназначенные для фильтрации различных типов исходной воды. Существует три вида модульно-блочной конфигурации стандартных систем.

Стандартные спецификации фильтрационных систем

Модель	Максимальное кол-во модулей	Производительность очищенной воды (м³/ч)	Размеры (Д x Ш x В [м])		Стандартное оборудование
			При доставке	При установке	
AP-2	6	2.3-12	2.4 x 0.9 x 2.0	2.4 x 1.2 x 3	Модули, ёмкость исходной воды с насосом; ёмкость для RF (реверс-фльтрации) с насосом; автоматические и ручные клапаны; датчики потока, давления и температуры; мешочный фильтр; ПЛК и оперативная обработка данных; автоматическая проверка целостности.
AP-3	10	6-40	(1) 3 x 1.4 x 2.3	(3) 3 x 1.7 x 3	
AP-3x	24	6-40	(1) 3 x 1.4 x 2.3 (2)	(1) 3 x 1.4 x 3 (4) 3.4 x 0.7 x 3.4	
AP-4	40	15-80	(1) 3 x 1.7 x 2.3 (2)	(1) 3 x 1.7 x 3 (4) 4 x 0.7 x 3.4	

Примечание. (1) Только блок управления; (2) Модульные стойки в виде комплектующих частей; (3) Блок управления с модульной стойкой; (4) Отдельно модульная стойка.

Типовые применения

Система водоочистки Ариа используется при фильтрации грунтовых и поверхностных вод для производства питьевой воды и промышленных нужд, а также для очистки сточных вод с целью повторного использования.

Грунтовые воды

- Удаляет мутность и патогенную микрофлору из грунтовых вод, сообщающихся с поверхностными водами.
- Удаляет железо и марганец после окисления и осаднения.
- Удаляет мышьяк после окисления и коагуляции.

Поверхностные воды

- Удаляет мутность и патогенную микрофлору из природной воды, забираемой из рек, ручьёв, озёр и водохранилищ.
- Обрабатывает различную по качеству исходную воду, производя очищенную воду высокого качества.

Очистка вторичных стоков

- Удаляет взвеси, снижает SDI перед установкой обратного осмоса.
- Удаляет бактерии и другие патогены, взвеси при получении воды, пригодной для ирригации и других подобных вторичных применений.

Основное и дополнительное оборудование

Основное оборудование включает:

- модем для удалённого доступа;
- автоматическую диагностику при аварийных ситуациях;
- запись рабочих параметров;
- ПК как терминал операторского интерфейса;
- систему высокого давления (10 бар);
- турбодиметры исходной воды и фильтрата;
- автоматически промываемый префильтр.

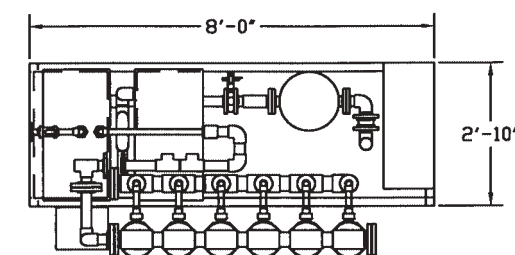
Для повышения эффективности очистки возможна доукомплектация блоком дополнительного оборудования на отдельной раме, оснащённым контрольными датчиками, совместимыми с системой контроля основного блока фильтрационной установки, что обеспечивает оптимальную автоматическую работу всей системы.

Дополнительное оборудование системы Ариа

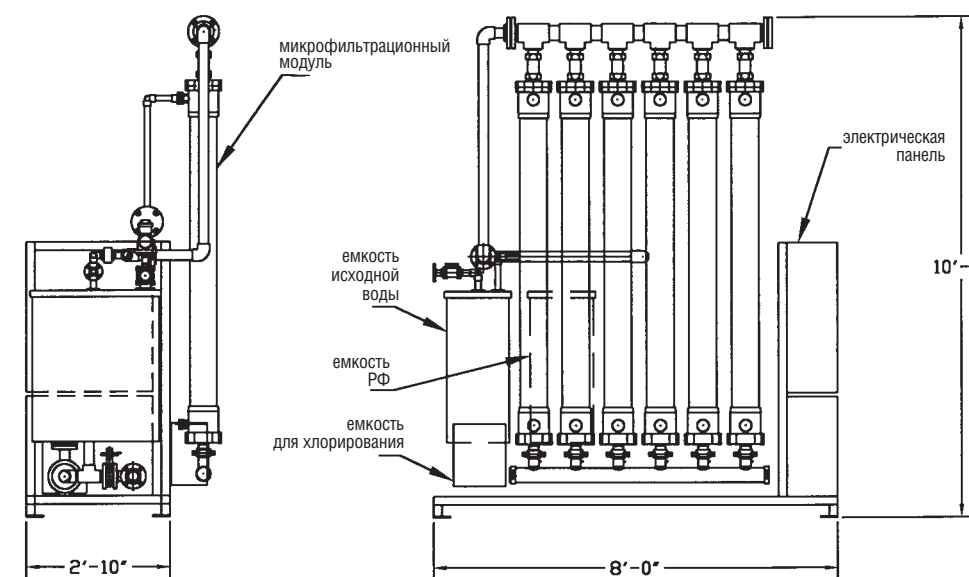
Главные компоненты малой системы включают стандартный фильтрационный блок, а также дополнительное оборудование для создания системы водоочистки, отвечающей специфическим требованиям клиента в любой области применения.

Дополнительное оборудование системы Ариа

Модель	Назначение	Для максимального кол-ва модулей	Приблизительные размеры Д x Ш x В (м)	Оборудование
ACA-06	Сжатый воздух	До 6 модулей	1 x 0.9 x 1.8	Компрессор, ёмкость-ресивер, сушка, соединения ПЛК
ACA-12		До 12 модулей	1.8 x 1.2 x 1.8	
ACA-20		До 20 модулей	2.4 x 1.2 x 1.8	
ACA-36		До 36 модулей	3 x 1.2 x 2.1	
ACF-3	Подача химикатов	До 40 м³/ч	1.5 x 0.8 x 1.7	Суточная ёмкость, дозирующие насосы
ACF-4	Предварительное окисление	До 80 м³/ч	1.8 x 0.8 x 2	



Вид сверху



Вид сбоку

Вид спереди

Микрофльтрационная система Ариа AP-2



Спецификации

Стандартный объём поставки

Стандартный фильтрационный блок включает от 1 до 40 модулей, одну ёмкость исходной воды с насосом, одну ёмкость для реверс-фильтрации с насосом, ручные и автоматические клапаны, расходомер, датчики давления и температуры, ПЛК, электропанель и раму из окрашенной углеродистой стали. Другие компоненты могут быть добавлены по запросу. Имеются отдельные дополнительные блоки для сжатого воздуха и дозирования химикатов/предварительного окисления.

Стандартные компоненты

- Рама из окрашенной углеродистой стали;
- Насосы 316 SST с моторами TEFS и VFD по запросу;
- Трубы из ПВХ или нержавеющей стали;
- Основные вентили (ручные и пневматические);
- Дозирующие насосы;
- Корзинчатый фильтр;
- Полиэтиленовые ёмкости;
- ПЛК и программное обеспечение;
- Контрольно-измерительная аппаратура (4–20 мА сигнал);
- Электроизоляция NEMA 4.

Условия эксплуатации

- Максимальное давление на входе 3 бара (10 бар как опция).
- Максимальная рабочая температура 40°C.

Требования по подключению

Электроподключение: AP 2: 1 ф., 230V, 30 А или 3 ф. 400V 20 А
 AP 3/3х: 3 ф., 400V, 20 А
 AP 4: 3 ф., 400V, 30 А

Подвод воды для CIP: 25–35°C; максимальная общая жёсткость 150 мг/л CaCO₃

Половолоконный микрофильтрационный модуль Микроза

- Мембранный материал PVDF.
- Размер пор: 0,1 микрон (мкм).
- Внешний диаметр/внутренний диаметр волокон: 1,3 мм/0,7 мм.
- Активная фильтрующая поверхность: 50 м².
- Размер модуля: 6" в диаметре x 79" в длину.
- Корпус/уплотнение: PVC/NBR.
- Герметик: эпоксидная смола.

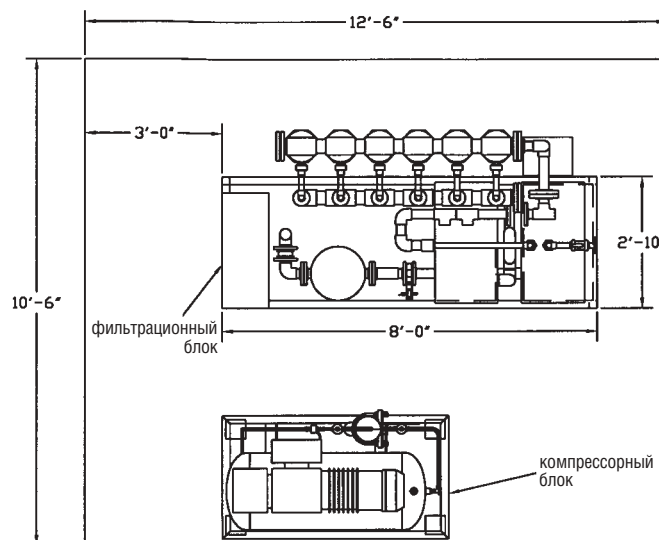
Изготовление согласно NSF

Половолоконные мембранные системы Палл были первыми «комплексными системами», выполненными в соответствии со спецификациями ANSI/NSF 61.

Система Ариа изготавливается из материалов, одобренных NSF, и соответствует всем требованиям для систем водоочистки питьевой воды.

Сертификация ISO 9000

Североамериканские подразделения Палл по производству, инжинирингу, продажам и маркетингу получили регистрацию ISO 9001 в регистрационной палате гарантии качества Ллойд, которая охватывает дизайн, разработку, изготовление. Палл регулярно проходит аудит системы контроля качества и процедур для обеспечения их соответствия и надлежащего ведения документации перед обновлением сертификации.



Типовая схема микрофильтрационной системы Ариа AP-2

Эксплуатация системы Ариа

Фильтрация (основной режим)

Подаваемая вода попадает в модуль снизу и равномерно распределяется по внешней стороне волокон. Под давлением вода проходит через половолоконные мембраны, а фильтрованная вода выходит из верхней части модуля. При нормальных условиях вся подаваемая вода проходит через мембраны и процент выхода чистой воды составляет 100%. В зависимости от качества подаваемой воды небольшое количество исходной воды может рециркулировать вдоль внешней стороны полых волокон. Такой поток препятствует накоплению загрязнений на поверхности мембран и позволяет равномерно распределить поток при прохождении через модуль.

Реверс-фильтрация (RF)

В процессе фильтрации воды слой удержанных частиц накапливается на поверхности мембран и постепенно замедляет скорость фильтрации. Для поддержания стабильного потока между промывками химическими агентами проводится периодическая промывка путём прокачивания фильтрованной воды через мембрану в обратном направлении, изнутри к внешней поверхности. Эта операция, которая обычно имеет место каждые 15–30 минут (в зависимости от качества подаваемой воды) и потребляет около 3–5% произведённой фильтрованной воды, служит для удаления из модуля загрязнений и поддержания высокой скорости фильтрации. Как вспомогательное средство при промывке модуля и особенно в целях предотвращения микробиологических образований на поверхности мембран, в поток обратной фильтрации может вводиться хлор в виде гипохлорита натрия. Содержание хлора в потоке обратной фильтрации составляет обычно 10–25 мг/л.

Воздушный скрубинг (AS)

Воздушный скрубинг – это ещё одна технология для удаления загрязнений с поверхности мембран. Поток исходной воды останавливается или сокращается, а воздух вводится через линию подачи в направлении к внешней поверхности половолоконных мембран. Пузырьки воздуха очень эффективно встряхивают пучки волокон и удаляют загрязнения. Воздух выходит из модуля через верхнее циркуляционное отверстие и не проходит через волокна. Когда поток воздуха прекращается, исходная вода используется для промывки внешней поверхности волокон и удаления загрязнений, отделённых от поверхности мембран. Преимущество: фильтрованная вода не используется для промывки мембран.

CIP (Clean-in-Place)

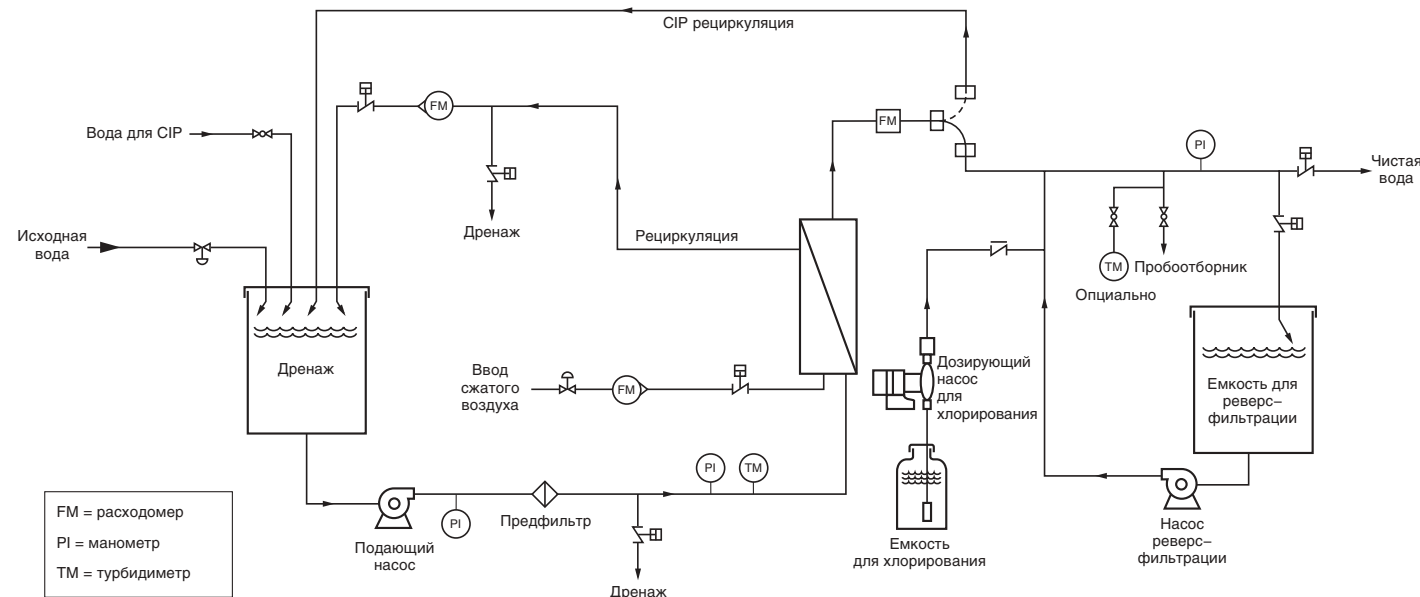
После циклов RF и AS на мембранах могут оставаться остаточные загрязнения, которые удаляются во время мойки с химическими реагентами. Процесс CIP требует специально отведённого времени – весь блок будет отключен от линии на несколько часов. Цикл CIP первоначально устанавливается один раз в 1 или 3 месяца. Если уровень потока или загрязнения выше, чем предполагалось, частота CIP соответственно увеличивается. Процесс CIP на системе Ариа осуществляется вручную. Система опорожняется, затем она заполняется фильтрованной водой. Рекомендуемая температура воды 25–35°C. Гидроксид натрия и гипохлорит натрия добавляется к фильтрованной воде, которая затем циркулирует в системе 45–60 минут. Раствор дренируют и производят ополаскивание. Система вторично заполняется фильтрованной водой с температурой 25–35°C, к которой добавляется лимонная кислота. Раствор вновь циркулирует в системе 40–60 минут, затем его сливают и ополаскивают систему. Теперь система Ариа вновь готова к работе. Ещё одна опция очистки – это удаление и замена грязных модулей на чистые. Грязные модули могут быть промыты в ближайшем сервисном центре корпорации Палл.



Система водоочистки Ариа AP-2 с 2-мя модулями



Схема стандартного рабочего процесса системы



Применение систем водоочистки Ариа

Мембранные системы микрофльтрации компании Палл одобрены для снабжения питьевой водой на основании тестов, проведенных на различных площадках, включая:

- Аква 2000 (Сан Диего, Калифорния);
- Университет Нью Гэмпшир;
- Кротонское водохранилище (Нью Йорк, штат Нью Йорк);
- Горное водохранилище (Питтсбург, Пенсильвания);
- Водоохранилище Meeteetse (штат Вайоминг).

Тесты подтверждают, что эти системы соответствуют или превосходят требования EPA по безопасности питьевой воды, утвержденные 16 декабря 1998 г. Поправкой к Требованию по очистке поверхностных вод.

Система Ариа одобрена в качестве установки фильтрации питьевой воды во многих штатах, включая Калифорнию, Пенсильванию, Орегон и Техас.

Удержание микробиологических загрязнений и твердых частиц мембранами Палл

Параметр	Типичные коэффициенты удаления	
	Микрофльтрация	Ультрафльтрация
<i>Giardia</i>	>6 (log)	>6 (log)
<i>Cryptosporidium</i>	>6 (log)	>6 (log)
Вирус MS-2	0.5–3 (log)	4.5–6 (log)
Мутность (остаточная)	< 0.1 ntu	< 0.1 ntu

Руководство по применению

Конструктивные параметры	Грунтовая вода		Поверхностная вода		Срок вторичной очистки
	Под влиянием поверхностной воды	Высокое содержание железа и марганца	Низкие ООУ или мутность	Высокие ООУ или мутность	
Загрязнения	Мутность и микробиологические патогены	Железо и марганец	Мутность и микробиологические патогены	Высокие ООУ или мутность	Взвеси и патогены
Предварительная обработка	нет	Окисление и осаждение	Стрейнер	Стрейнер, окисление и коагуляция	Дезинфекция и стрейнер
Поток	45–50	50–60	40–50	45–60 с предварительной обработкой	25–35
Периодичность химической очистки	4–8 недель	8–12 недель	3–6 недель	4–6 недель с предварительной обработкой	3–5 недель
Качество фильтрованной воды	Мутность < 0.05 ntu <i>Giardia & Crypto</i> не определяются	Мутность < 0.05 ntu Железо и марганец < 0.05 mg/L	Мутность < 0.05 ntu <i>Giardia & Crypto</i> не определяются		SDI 2–4 Мутность < 0.05 ntu

Частичная референция

Местонахождение	Назначение	Производительность м³/ч	Кол-во модулей	Исходная вода	Преобработка
Oregon Parks Department					
– Beverly Beach Park	Питьевая вода	16	6	Грунтовая с высоким содержанием	Стрейнер, предокисление
– Bullards Beach Park	Питьевая вода	11	6		
N. Slope Borough, AK					
– Point Hope	Питьевая вода	54	26	Озерная с высоким содержанием органики	Нагрев и стрейнер
– Wainwright		54	26		
– Nuisquit	перед нанофльтрацией	54	26		
– Point Lay		19	12		
– Atkasuk		19	12		
Meeteetse, WY	Питьевая вода	47	14	Водоохранилище	Стрейнер
Youngs River, OR	Питьевая вода	70	24	Река	Стрейнер
Toppan Inc., CA	Преобработка перед ОО	45	20	Третичные стоки	Корзинчатый фильтр
Panel Rey, Mexico	Преобработка перед ОО	45	20	Вторичные стоки	Стрейнер
Peterborough, England	Преобработка перед ОО	45	20	Вторичные стоки	Стрейнер



Руководство по установке

Инструментарий и контрольные приборы

Системы управления, считающиеся частью установки Ариа, способны принимать подключение и контролировать другое оборудование, такое как питающие насосы, подачу химикатов, контроль исходящего потока. Более подробную консультацию о возможностях стандартного контрольного оборудования вы можете получить в компании Палл.

Требования к предварительной обработке

Системы водоочистки Ариа надёжны и просты в обслуживании. На линии подачи воды необходимы корзинчатый фильтр 400 мкм или стрейнер для того, чтобы грязь не заблокировала тонкие каналы в системе. Стрейнер может быть расположен в источнике воды в точке водозабора или непосредственно перед устройством. Рекомендуются самопромывающиеся устройства, такие как автоматический обратпромывной стрейнер. Палл может поставить стрейнер как дополнительное оборудование.

Корпуса

В зонах, где температура опускается ниже нуля, необходима система обогрева. Также может возникнуть необходимость установить крышу во избежание повреждений вследствие воздействия солнечных лучей и высоких температур. Приемлемая временная постройка на металлическом или деревянном каркасе, которая при определённом дизайнерском решении может эстетично выглядеть.

Сейсмоустойчивое исполнение

Рекомендации по конструкции блоков и анкерных креплений могут быть приведены в соответствии с использованием в зонах сейсмической активности 4-го типа (повышенной опасности).

Условия CIP-очистки

Палл рекомендует приобретать все химикаты для обработки и CIP в форме растворов. Вода для CIP должна иметь температуру 25–35°C и общую жёсткость не выше 150 мг/л CaCO₃. Для получения рекомендаций свяжитесь с компанией Палл.

Сброс сточных вод

Сточные воды после RF и AS, а также отходы CIP могут сбрасываться в санитарную канализацию, если таковая есть. На территориях, не имеющих санитарной канализации, сточные воды после RF и AS могут сбрасываться в пруд-накопитель для отстаивания взвесей. Отстоявшийся супернатант может сливаться в местную канализацию или вновь использоваться как исходная вода для установки. Иногда рекомендуются пилотные испытания перед переработкой супернатанта. Если санитарная канализация отсутствует, стоки CIP следует свести и нейтрализовать перед сбором и вывозом. Эти стоки не опасны или незначительно опасны и могут отводиться в отстойник. Клиент несёт ответственность за контакты с местными контролирующими организациями и получение соответствующих разрешений и согласований до начала сброса производственных стоков.

Поддержка

Палл может заключить контракты по контролю за работой системы в режиме он-лайн специалистами по воде компании Палл и техническому обслуживанию установок. Свяжитесь с представителем Палл на месте или с компанией Палл для получения более подробной информации.



Стандартная система водоочистки Ариа AP-2

Словарь терминов

Предлагаемый словарь общих терминов, используемых Палл и индустрией мембранной фильтрации, может быть полезен читателю. Сюда также включены сокращения.

Воздушный скрубинг (AS)

Метод очистки мембранных модулей с использованием сжатого воздуха, подаваемого в модуль и производящего «скрубинг» волокон для отделения частиц с «грязной» стороны фильтрующих мембран и удаления их из системы (дренаж).

CIP

Метод очищения мембранных модулей, представляющий собой циркуляцию химикатов через фильтрующие мембранные модули. Щелочные средства используются для растворения и удаления с мембран органических соединений. Кислотные химические реактивы предназначены для растворения и удаления с мембран минеральных отложений.

Терминал операторского интерфейса (OIT)

Операционный контроль, посредством которого происходит включение, выключение и регулировка системы. Такая система фронтального контроля обеспечивает оператору системы удобный графический интерфейс.

MF/UF-модули Микроза

Это торговая марка MF/UF-модулей корпорации Палл. Эти модули производятся химической компанией Асахи и продаются корпорацией Палл по эксклюзивному соглашению с Асахи.

Фильтрованная вода/Пермеат/Фильтрат

Вода после обработки, или чистая вода, прошедшая через модули.

Обратная (Реверс-) фильтрация (RF)

Способ очистки, используемый Палл для поддержания высокой скорости потока. Близко по значению к «обратной промывке», когда поток через мембрану идёт в обратном направлении. Обратный поток удаляет частицы, застрявшие в мембране и на ней.

Транс-Мембранное давление (TMP)

Определяется как средний перепад давления на волокнах модуля. На практике TMP высчитывается путём нахождения среднего значения давлений на входе и выходе и вычитом давления в линии фильтрата. TMP возрастает с увеличением потока и количества частиц, удержанных мембраной. TMP снижается после эффективной промывки мембран и при уменьшении потока.

Микрофильтрация (MF)

Микрофильтрация – это процесс, основанный на удержании частиц определённого размера, проходящий под воздействием давления и при температуре окружающей среды. Она обычно считается промежуточной между UF и многослойной глубиной фильтрацией. Она является эффективным барьером для частиц, бактерий и простейших цист. Системы функционируют под давлением от 0,3 до 3 бар.

Ультрафильтрация (UF)

Мембранные системы ультрафильтрации удерживают частицы, бактерии, простейшие микроорганизмы, вирусы и органические молекулы, превышающие по размеру заявленный молекулярный вес отсечки мембраны. Они функционируют под давлением от 0,7 до 3,5 бар.

Рециркуляция

Это относится к небольшой части потока (до 10% объёма исходной воды), который рециркулирует через модули Микроза и постоянно промывает входную «грязную» сторону мембраны. Поток рециркуляции не проходит через мембраны.