



Pall Corporation

UH219

Фильтры серии UH219

ФИЛЬТРЫ ВЫСОКОГО ДАВЛЕНИЯ ULTIPLAAT® SRT

Присоединение 1" и 1¼"



Характеристики

- Запатентованный фильтрационный материал Ultipleat (с серповидным гофрированием)
- Конструкция без опорного сердечника и сепаратора
- SRT – технология устойчивости к стрессовым нагрузкам
- Направление потока изнутри наружу
- Пропускная способность до 230 л/мин (60 gpm).
- Давление до 420 бар (6100 psi)
- Присоединение 1" и 1¼"

Пояснения и спецификации

Корпус фильтра

- **Максимальное рабочее давление:** 420 бар (6100 psid)
- **Номинальная усталостная прочность:** 0-360 бар (5220 psid) по NFPA T2.06.01R2-2001 CAT C/90/* (6 миллионов циклов), подтвержденное тестом при 0-420 бар (6090 psid) для 6 миллионов циклов. По вопросу более высокого давления при более низких циклах обратитесь в Pall.
- **Типичное давление разрушения:** 1500 бар (21,760 psid)
- **Диапазон рабочей температуры:** Фторуглеродные уплотнения: -29°C ... 120°C; максимально 60°C для жидкости с высоким содержанием воды или водно-гликолиевой жидкости. Обратитесь в Pall для проверки совместимости с другими жидкостями.
- **Давление открытия байпасного клапана:** 4.5 бар (65 psid)
- **Давление срабатывания индикатора загрязнения фильтроэлемента:** 3.5 бар (50 psid)
- **Материалы изготовления:** Головка и крышка: высокопрочный чугун
Труба: углеродистая сталь

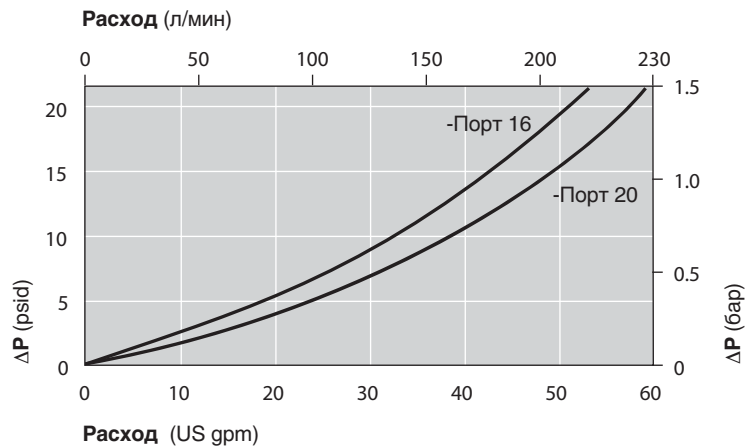
Фильтроэлемент

- **Дифференциальное давление разрушения фильтроэлемента:** 10 бар (150 psid)
- **Конструкция элемента Ultipleat SRT:** Неорганические волокна пропитаны и скреплены эпоксидными смолами. Крышки из полимерного материала. Антистатический фильтрующий материал.

Информация о перепаде давления

Перепад давления на корпусе для жидкостей с плотностью 0,9.

Перепад давления в корпусе прямо пропорционален плотности жидкости.



Перепад давления в элементе

Для жидкости с вязкостью 32 сСт и плотностью 0,9 умножить реальный расход на удельный перепад давления из таблицы ниже для определения перепада давления. Скорректировать для жидкостей с иной вязкостью и плотностью умножением на вязкость жидкости в сСт/32 (150 SUS) и плотность жидкости/0,9. Примечание: удельный перепад давления дан на 1000 л/мин и на 1 gpm.

Фильтроэлементы серии 219 – бар/1000 л/мин (psi/US gpm)

Код длины	AZ	AP	AN	AS	AT
04	20.07 (1.102)	8.51 (0.467)	5.72 (0.314)	3.55 (0.195)	2.69 (0.148)
08	9.93 (0.545)	4.21 (0.231)	2.83 (0.155)	1.76 (0.096)	1.33 (0.073)
13	5.95 (0.327)	2.52 (0.139)	1.70 (0.093)	1.05 (0.058)	0.80 (0.044)
20	3.95 (0.217)	1.68 (0.092)	1.13 (0.062)	0.70 (0.038)	0.53 (0.029)

Пример расчета ΔP

Корпус серии UH219 длиной 8" с резьбовыми соединениями C20 (1¼" BSP) фильтрующий материал «AN». Рабочие условия: расход 50 л/мин, гидравлическая жидкость с вязкостью 50 сСт и плотностью 1,2.

Общий перепад давления на фильтре P

$$= \Delta P \text{ корпуса} + \Delta P \text{ элемента}$$

$$= (0,21 \times 1,2/0,9) \text{ бар (корпус)} + ((50 \times 2,83/1000) \times 50/32 \times 1,2/0,9) \text{ бар (элемент)}$$

$$= 0,28 \text{ бар (корпус)} + 0,29 \text{ бар (элемент)}$$

$$= 0,57 \text{ бар (8,3 psi)}$$

Фильтры серии UN219

Информация для заказа

Для новых применений выберите одну позицию из каждого раздела ниже (корпус, фильтрующий элемент, индикатор загрязнения фильтрующего элемента, комплект уплотнений)

Раздел 1

Номер для заказа корпуса:

Примечание: Корпусы фильтров Pall Ultipleat SRT поставляются без фильтроэлементов и без индикаторов. Не эксплуатируйте фильтр при отсутствии фильтроэлемента и установленных индикатора (заглушки).

Номера для заказа комплектов уплотнений:

Таблица 1. Ориентация корпуса

Код	Порт
C	Cap service (стакан вверх) – стандарт
H	Head service (стакан вниз)

Таблица 3. Длина корпуса

Код	Длина (дюйм)*
04	4
08	8
13	13
20	20

* Номинальная длина

UN 219 1 2 ++ 3 ZG9

Примечание: символ «Z» означает стандартные фторуглеродные уплотнения. Доступны другие материалы уплотнения по запросу. Символ «9» в конце номера для заказа корпуса назначает 2 порта для индикатора, один из которых закрыт пластиковой транспортной пробкой, а другой закрыт металлической пробкой.

UN 219 SKZ

* символ «Z» означает стандартные фторуглеродные уплотнения. Доступны другие материалы уплотнения по запросу.

Таблица 2. Присоединительные порты корпуса

Код	Порт
A16	1" SAE J514 цилиндрическая резьба
E16*	1" фланец J518C код 62 с болтовыми соединениями 7/16" -14 UNC
A20	1 1/4" SAE J514 цилиндрическая резьба
E20*	1 1/4" фланец J518C код 62 с болтовыми соединениями 1/2"-13 UNC
C16	1" резьба BSP ISO 228
G16*	1" разъемный фланец ISO 6162 с болтами M12 x 1,75
C20	1 1/4" резьба BSP ISO 228
G20*	1 1/4" разъемный фланец ISO 6162 с болтами M14 x 2,00

* Максимальное рабочее давление 400 бар

Раздел 2

Номер для заказа элемента:

Таблица 1. Фильтрующий материал

Код	Вх(с) ≥1000 по ISO 16889	Класс чистоты по CST *
AZ	3	08/04/01
AP	5	12/07/02
AN	7	15/11/04
AS	12	16/13/04
AT	22	17/15/08

* CST: Циклический стабилизационный тест для определения рейтинга фильтра в условиях стрессовых нагрузок по стандарту SAE ARP4205

UE 219 1 2 Z

Примечание: символ «Z» означает стандартные фторуглеродные уплотнения. Доступны другие материалы уплотнения по запросу.

Таблица 2. Длина фильтрующего элемента

Код	Длина (дюйм)*
04	4
08	8
13	13
20	20

* Номинальная длина

Раздел 3 (Должен быть заказан хотя бы один индикатор загрязнения фильтроэлемента или заглушка типа «В»)

Номер для заказа индикатора перепада давления:

Примечание: в данный корпус можно установить два индикатора загрязнения фильтроэлемента

Таблица 1. Исполнение индикатора загрязнения фильтроэлемента*

Код	Индикатор	Размер «Н»
778NZ	Индикатор визуальный с термоблокировкой типа «Р»	21mm (0.83in)
860MZ	Индикатор визуальный без термоблокировки типа «D»	21mm (0.83in)
861CZ	Индикатор электрический (SPDT) типа «L» с 6" проводами	38mm (1.50in)
861CZ	Индикатор электрический (SPDT) типа «M» с коннектором по DIN43650 и соответствующей крышкой	78mm (3.07in)
861CZ	Индикатор электровизуальный (SPDT) типа «R» с со светодиодом с коннектором по DIN43650 и крышкой	89mm (3.50in)
771BZ	Индикатор электрический (SPDT) типа «S» с трёхконтактным коннектором типа MS	57mm (2.24in)

* Возможны другие опции, свяжитесь с Pall .

RC 1 091 Z 2 3 4

Примечание: если не выбран индикатор загрязнения фильтроэлемента, отдельно должна быть заказана заглушка типа «В» (P/NHC9000A104Z) и установлена вместо пластиковой транспортной пробки.

Примечание: символ «Z» означает стандартные фторуглеродные уплотнения. Доступны другие материалы уплотнения по запросу.

Таблица 2. Материал индикатора загрязнения фильтроэлемента*

Код	Заданное давление
Без обозначения	Индикатор из алюминиевого сплава: при рабочем давлении < 200 бар (3000 psi)
SS	Индикатор из нержавеющей стали: при рабочем давлении > 200 бар (3000 psi)

* Возможны другие опции, свяжитесь с Pall

Таблица 3. Коды индикаторов типа «M» и «R»*

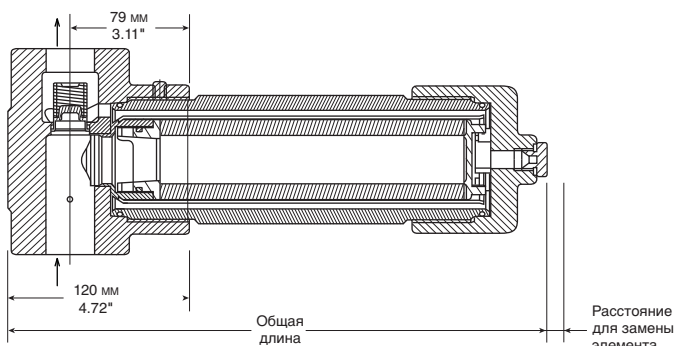
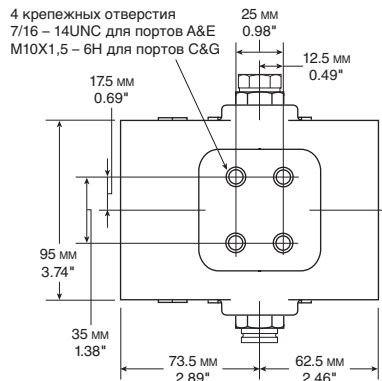
Код	Опция
YM	Опция 'M'
YR	Опция 'R'

* Используются только, если из Таблицы 1 выбран индикатор типа «R» или «M»

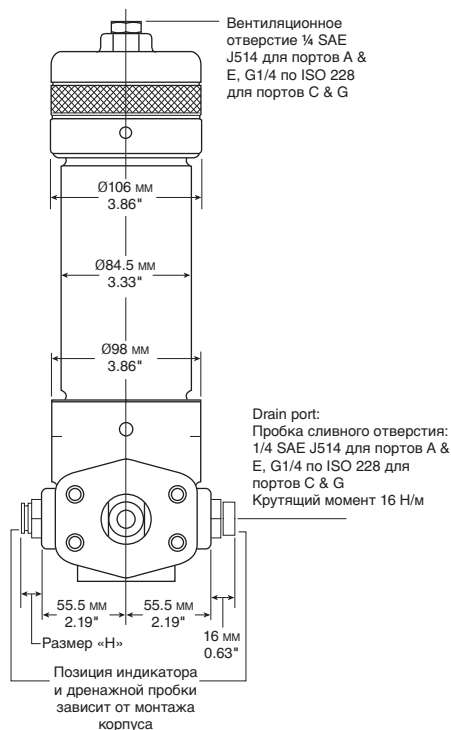
Таблица 4. Напряжение питания для индикатора типа «R»

Код	Опция
110AC	110V AC
220AC	220V AC
24DC	24V DC

* Используются только, если из Таблицы 1 выбран индикатор типа «R»



Код длины	Опция «С», Полная длина, мм (дюйм)	Опция «Н», Полная длина, мм (дюйм)	Опция «С», Расстояние для замены элемента, мм (дюйм)	Опция «Н», Расстояние для замены элемента, мм (дюйм)	Масса корпуса, кг (фунт)
04	255 (10)	267 (10.5)	102 (4)	100 (3.9)	12.7 (28.0)
08	375 (14)	369 (14.5)	203 (8)	100 (3.9)	14.5 (32.0)
13	492 (19.4)	504 (19.8)	338 (13.3)	100 (3.9)	17.0 (37.5)
16	662 (26)	674 (26.5)	508 (20)	100 (3.9)	20.5 (45.2)



Industrial Manufacturing

Нью Йорк – США
+1 516 484 3600 телефон
+1 866 905 7255 бесплатный телефонный номер (в США)

ООО «Палл Евразия»
127015 Россия, Москва
Вятская ул., д.27, строение 13
+7 495 787 76 14 телефон
+7 495 787 76 15 факс
InfoRussia@pall.com

Filtration. Separation. Solution.SM

Посетите наш сайт www.pall.com

Корпорация Pall имеет офисы и заводы по всему миру. Чтобы связаться с представительством Pall в вашем регионе, воспользуйтесь информацией на сайте www.pall.com/contact

Вследствие развития технологии описанных продуктов, систем и/или услуг указанные здесь характеристики и процессы могут изменяться без уведомления. Мы просим вас связаться с представителем компании Pall в вашем регионе или посетить сайт www.pall.com, чтобы удостовериться в актуальности информации. Продукция, упоминаемая в данном документе, может быть защищена одним или несколькими патентами EP 667,800; EP 982,061; EP 1,380,331; EP 1 656 193; US 5,543,047; US 5,690,765; US 5,725,784; US 6,113,784; US 7,083,564; US 7,318,800; US 7,871,515.

© Копирайт 2012, Корпорация Pall, (PALL), and Ultiplex являются торговыми знаками корпорации Pall. Символ SM означает торговый знак, зарегистрированный в США. ENABLING A GREENER FUTURE и Filtration. Separation. Solution.SM является товарным знаком корпорации Pall.

